

MAI mois
de l'arbre et des forêts



Association forestière
DE LA VALLÉE DU ST-MAURICE



afvsm.qc.ca



@afvsm



@af_mauricie



CONCOURS
METS TA FORÊT EN
BOÎTE

POUR LES JEUNES DE LA MAURICIE
DE 7 À 12 ANS !

Règlement



**DU 26 FÉVRIER 2024 AU
19 AVRIL 2024**



Ressources naturelles
et Forêts

Québec

Article 1. Objet et thème

L'Association forestière de la Vallée du Saint-Maurice (AFVSM) organise un concours de création « Mets ta forêt en boîte ». Les participants de la Mauricie sont invités à imaginer leur forêt mauricienne (faune et flore) pour en faire une maquette dans une boîte à chaussures. La maquette doit être conçue à partir d'éléments naturels provenant de la forêt et d'objets recyclés ou récupérés.



designed by Freepik

designed by Freepng.fr



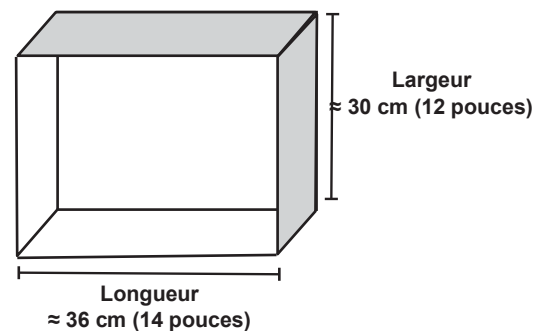
Article 2. Participants admis au concours

Le concours est ouvert aux enfants de 7 à 12 ans inclusivement. La participation est gratuite et individuelle. Une seule création par enfant sera acceptée.

Article 3. Modalités de participation

3.1 Dimensions à respecter pour la boîte

La création devra impérativement être réalisée dans une boîte à chaussures aux dimensions d'environ 36cm x 30cm (14 pouces x 12 pouces). Elle devra être munie de son couvercle amovible. La boîte sera exposée sur son côté le plus long (voir schéma ci-contre).



3.2 Éléments à intégrer dans la création

- Un minimum de 3 éléments naturels ramassés en forêt (ex : mousse, bois mort, feuilles, cocottes, etc.);
- Au moins un objet recyclé ou récupéré (ex : bouchons, capsules de café, pailles, etc.);
- Au moins un élément représentant des arbres et un élément représentant la faune mauricienne.

3.3 Précisions supplémentaires

- Les éléments doivent obligatoirement être collés et fixés sur le support pour ne pas s'abimer lors du transport;
- L'utilisation de papier décoratif ou de peinture est autorisée pour « habiller » le fond de la boîte ou l'extérieur;
- Tout autre élément décoratif peut être utilisé en plus de ceux obligatoires;
- S'assurer que le couvercle de la boîte à chaussures doit pouvoir fermer lors du transport.

Exemples:



Dana Beaudin Cuervo



Évan baril

Article 4. Échéances et lieux de dépôt des créations

Chaque création doit inclure obligatoirement le formulaire de participation ci-dessous à découper et à coller au dos de la boîte à chaussures.

FORMULAIRE DE PARTICIPATION

(À coller sur l'endos de la boîte, SVP écrire lisiblement)

Titre de la création: _____ École fréquentée : _____

Nom : _____ Courriel : _____

Adresse : _____ Ville/municipalité : _____

No de téléphone : _____ Âge : _____ SIGNATURE : _____
(parent ou tuteur légal)

Éléments naturels utilisés (Minimum 3) : _____ Éléments recyclés/récupérés (Minimum 1) : _____

Dépôt des créations : Du 26 février 2024 au 19 avril 2024 à 16 heures

- **Bibliothèque Simone-L.-Roy**
500, Grande Allée, Trois-Rivières
- **Bibliothèque Aline-Piché**
5575, boulevard Jean-XXIII, Trois-Rivières
- **Bibliothèque de La Franciade**
100, rue de la Mairie, Trois-Rivières
- **Bibliothèque Gatién-Lapointe**
1425, Place de l'Hôtel-de-Ville, Trois-Rivières
- **Bibliothèque Maurice-Loranger**
70, rue Paré, Trois-Rivières
- **Bibliothèque Jean-Paul-Plante**
276, avenue Saint-Laurent, Louiseville
- **Association forestière de la Vallée du Saint-Maurice**
500, avenue Broadway, bur.210-220, Shawinigan
- **Bureau municipal de Batiscan**
795, rue Principale, Batiscan
- **École forestière de La Tuque**
461 rue Saint-François, La Tuque

Article 5. Résultats et remise des prix

Les gagnants seront contactés directement à la maison. Toutes les créations seront exposées pendant Le Mois de l'arbre et des forêts (en mai) à La Plaza de la Mauricie et au Carrefour Centre Les Rivières.

Les créations seront évaluées en fonction de l'âge :

Catégorie A : 7 À 9 ans

Catégorie B : 10 à 12 ans

Article 6. Droit d'auteur

En signant le FORMULAIRE DE PARTICIPATION, chaque tuteur légal autorise l'AFVSM à reproduire ou utiliser gratuitement la création dans tout support de communication. (Site internet, Facebook, journaux ...)
L'AFVSM ne s'engage pas à restituer les créations aux participants.

Article 7. Désignation des gagnants

Les membres du jury évalueront chacune des créations reçues selon les critères suivants :

- La pertinence avec le thème,
- L'originalité,
- Les choix de matériaux naturels et recyclés.

Les créations gagnantes seront celles qui auront obtenu au sein de leur catégorie, les notes les plus élevées. Un prix spécial coup de cœur du public sera également décerné sur la plateforme Facebook à la suite des votes des visiteurs de la page Facebook de l'AFVSM.

Article 8. Lots

7 lots seront remis, 3 dans chacune des catégories des participants et le prix coup de cœur du public. Les lots attribués aux gagnants ne pourront pas être négociés ni échangés.

Article 9. Exposition

Certaines des créations seront exposées pendant le Mois de l'arbre et des forêts (mai 2024) à La Plaza de la Mauricie et le Carrefour Centre Les Rivières.

Article 10. Acceptation du règlement

Le simple fait de participer au présent concours implique l'acceptation entière et sans réserve du présent règlement et de ses résultats. Le règlement peut être envoyé par courrier électronique. Il est également téléchargeable sur le site de l'AFVSM au www.afvsm.qc.ca.

Article 11. Responsabilité

L'AFVSM ne peut être reconnue responsable si, pour des raisons indépendantes de sa volonté ou par manque de participants, le concours devait être reporté, modifié ou annulé.

Article 12. Modification du règlement

L'AFVSM peut être amenée à modifier le présent règlement, notamment afin de respecter toute nouvelle législation et/ou réglementation applicable. Toute modification sera intégrée dans le présent règlement.

Article 13. Admissibilité au concours

Les enfants des membres du jury, des employés et des membres du conseil d'administration de l'AFVSM ne peuvent participer au concours.

MERCI ET BONNE CHANCE À TOUS LES PARTICIPANTS !

